

Saugdosen



US-Normsaugdose
Saugdose aus Kunststoff.
Finish: matt
Farbe: reinweiß
(B = 90, H = 130)
Bst. Nr. **CV-615**



Abdeckrahmen für CV-615
Finish: matt
Farbe: reinweiß
(B = 114, H = 154)
Bst. Nr. **CV-0145**



EUROPA Saugdose
Saugdose aus Kunststoff.
Finish: matt
Farbe: reinweiß
(B = 90, H = 90)
Bst. Nr. **CV-635**



Abdeckrahmen für CV-0635
Finish: matt
Farbe: reinweiß
(B = 114, H = 114)
Bst. Nr. **CV-0645**



EUROPA Saugdose **Metall**
Stabile Saugdose aus
ALU-Druckguß
Finish: matt
Farbe: weiß
(B = 90, H = 90)
Bst. Nr. **CV-640**



Saugdose Quadra
Weiß glänzend mit
Stahlunterlage
B=90mm,H= 90mm
Bst. Nr. **24611**



Deco Saugdose
Saugdose aus Kunststoff.
Finish: glänzend
Farbe: reinweiß
(B = 90, H = 130)
Bst. Nr. **130182**



Saugdose Evo
Saugdose aus Kunststoff weiß
B= 90mm, H=120mm
Bst. Nr. **130183**



Rohrsaugdose
Mit Sicherheitsknie
Farbe: weiß
Bst. Nr. **CV-724-ZZ**



Saugdose im Lichtschalterdesign
Größe 85x 92 mm
Bst. Nr. **CV-4040-SD**



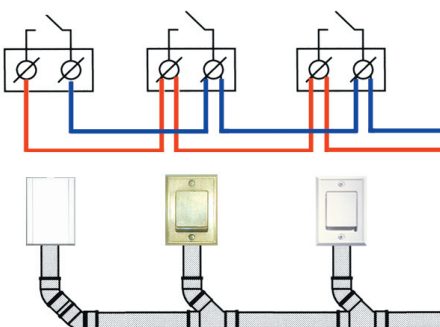
Verlängerung
für die Saugdosen DESIGN,
US-Norm, Deco und EU,
Länge: 20 mm
Bst. Nr. **CV-619**



Saugdose ES Plus
ABS Kunststoff weiß glänzend
mit Stahlunterlage
Bst. Nr. **CV-0633**



AP-Dose
Massive Montagebox aus Edelstahl
mit Europa-Saugdose
(L = 105, B = 105, H = 95)
Bst. Nr. **CV-726**



Die Saugdosen werden generell als parallele Schließer angeschlossen.

Die Steuerleitung wird von der letzten Saugdose bis zum Saugergerät durchgeschleuft.

Andere Farben der Saugdosen auf Bestellung möglich